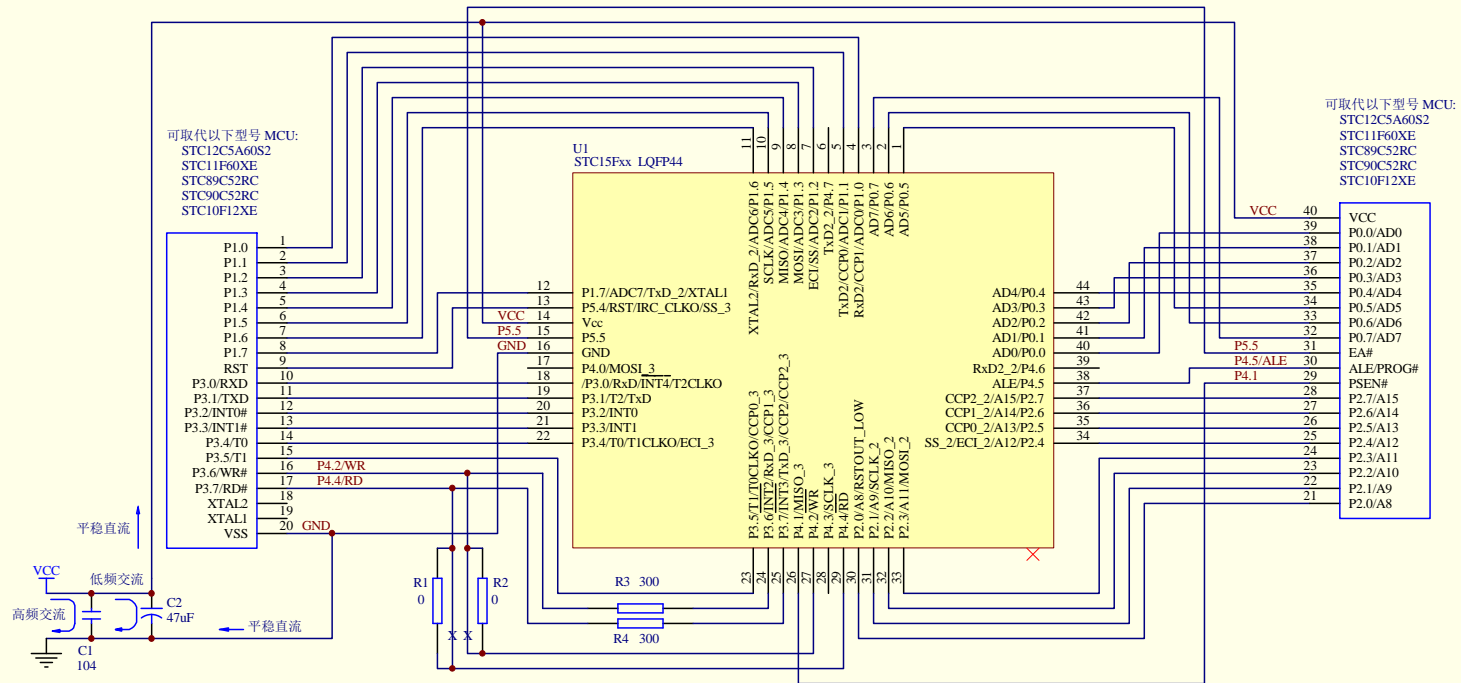


主芯片 U1 可使用以下型号 MCU:

STC15F2K60S2
IAP15F2K61S2
STC15W2K60S2
IAP15W2K61S2



可取代以下型号 MCU:
STC12C5A60S2
STC11F60XE
STC89C52RC
STC90C52RC
STC10F12XE

可取代以下型号 MCU:
STC12C5A60S2
STC11F60XE
STC89C52RC
STC90C52RC
STC10F12XE

出厂时两个电容器和 4 个电阻都不焊。16 脚接 WR 信号，17 脚接 RD 信号。
需要 P3.6 和 P3.7 时请在两个 x 处割断导线，R3,R4 焊上 300 欧姆电阻。